

Montageanleitung Mounting instructions



Competence in Trailers

H-Gestell / H-frame

de / en

• Alle Abbildungen sind Musterabbildungen / All illustrations are representative.

- # 210.01084
- # 210.01085
- # 210.01086
- # 210.01087
- # 210.04050

► Inhalt prüfen / Check content:

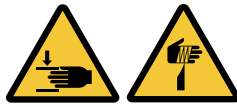
1. H-Gestell geschweißt / H-frame welded
2. 6kt.-Schraube / Hexagonal head screw, M6x20
3. Federscheibe / Lock washer, M8
4. Scheibe / Washer, A6,4

Einsatz bei / can be used for: **STARTRAILER • HA**

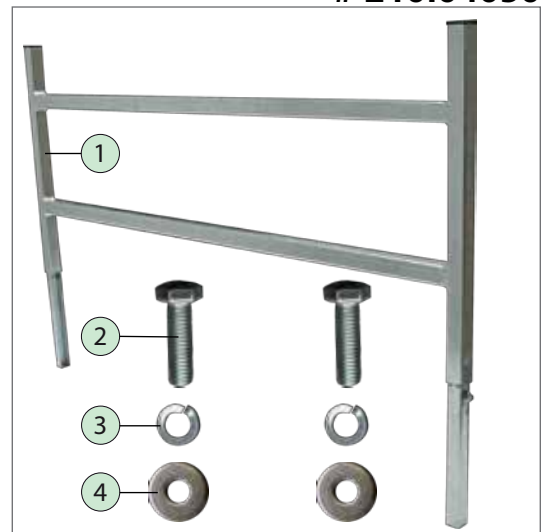
Gebote / Bid:



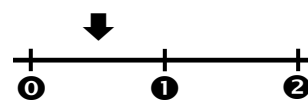
Gefahren / Dangers:



x1
x2
x2
x2

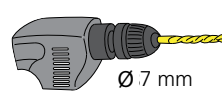
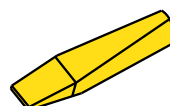
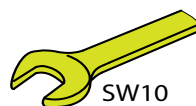


Montage - Schwierigkeitsgrad:
mounting - degree of difficulty:



- 0 ganz leicht / easy
- 1 mittelschwer / moderate
- 2 schwer / difficult

Sie brauchen / you need:



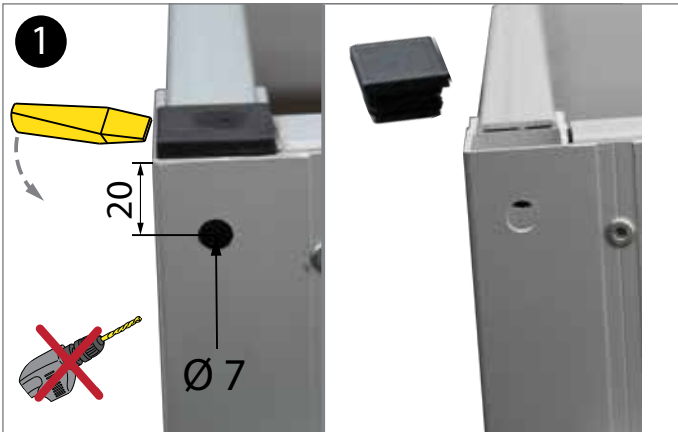
STARTRAILER • HA

Anwendungsbeispiel / Example of application:

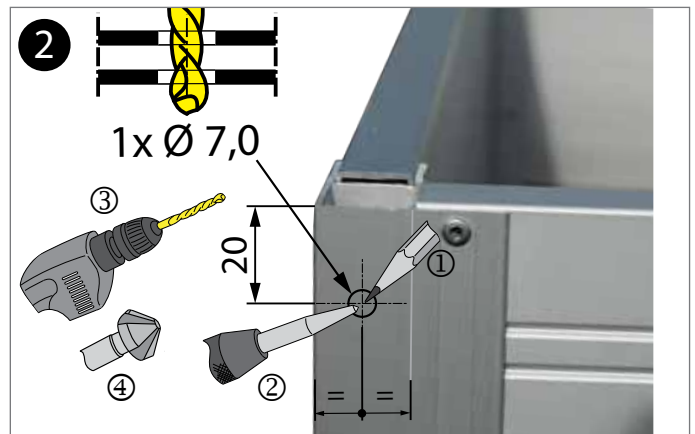




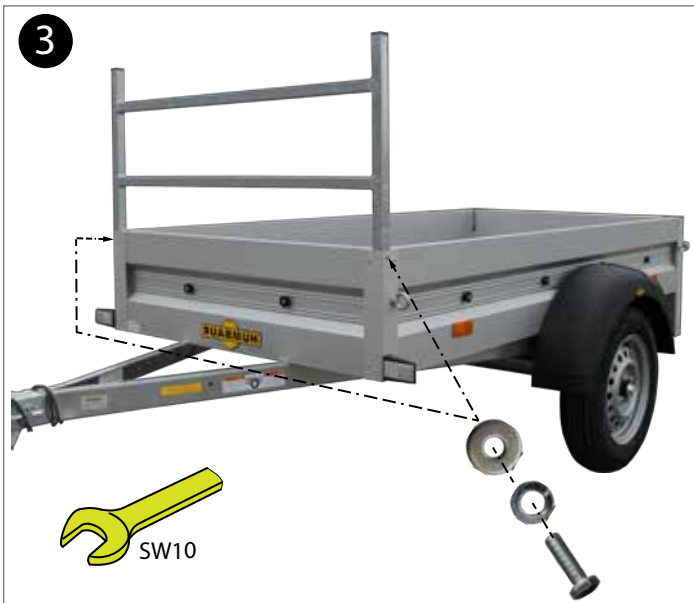
STARTRAILER



HA



STARTRAILER / HA



Bedienung / Wartung des H-Gestells- siehe Betriebsanleitung PkV-Programm Teil 1 - Allgemein.
Operation / maintenance of the H-frame - see operating instructions including car program Part 1 - General.



Für die fachgerechte Montage ist der Kunde verantwortlich. Für eventuelle Sach- oder Personenschäden die durch unsachgemäße Montage entstehen, übernimmt die Fa. Humbaur GmbH keine Haftung. *The customer is responsible for proper mounting. The company Humbaur GmbH assumes no liability in case of any property damage or personal injury caused by improper mounting.*